

ТОО Компания "Диана-Л"
ГСЛ N°17013927

Западно-Казахстанская область, Бокейординский район, с.Хан Ордасы, ЖАНГИРХАН, 31.
Государственного коммунального казенного предприятия
«Западно – Казахстанской областной историко- культурный,
архитектурно – этнографический музей – заповедник Хан Ордасы» управления культуры,
развития языков и архивного дела акимата Западно – Казахстанской области

Музей здравоохранения «Амбулатория»

Рабочий проект

2024-19.07-3-ОС

Охранно-пожарная сигнализация

г. Караганда, 2024г.

ТОО Компания "Диана-Л"
ГСЛ №17013927

Западно-Казахстанская область, Бокейординский район, с.Хан Ордасы, ЖАНГИРХАН, 31.
Государственного коммунального казенного предприятия
«Западно – Казахстанской областной историко- культурный,
архитектурно – этнографический музей – заповедник Хан Ордасы» управления культуры,
развития языков и архивного дела акимата Западно – Казахстанской области

Музей здравоохранения «Амбулатория»

Рабочий проект

2024-19.07-3-ОС

Охранно-пожарная сигнализация


Президент ТОО Компания «Диана-Л»  Демянчик Л. И.
Начальник сметного отдела  Зотова А. М.

г. Караганда, 2024г.

Ведомость рабочих чертежей основного комплекта

Лист	Наименование	Примечание
1	Общие данные	
2	Схема подключений системы охранно-пожарной сигнализации и оповещения о пожаре	
3	План расположения сетей пожарной сигнализации	
4	План расположения сетей оповещения о пожаре	
5	План расположения сетей охранной сигнализации	

Ведомость ссылочных и прилагаемых документов

Обозначение	Наименование	Примечание
	<u>Ссылочные документы</u>	
ГОСТ 21.603-80	СПДС. Связь и сигнализация. Рабочие чертежи	
СН РК 2.02-02-2023	Пожарная автоматика зданий и сооружений	
СП РК 2.02-102-2022	Пожарная автоматика зданий и сооружений	
СНиП РК 3.02-10-2010	Устройство систем связи, сигнализации и диспетчеризации инженерного оборудования жилых и общественных зданий. Нормы проектирования	
	<u>Прилагаемые документы</u>	
2024-19.07-3-ОС.СО	Спецификация оборудования, изделий и материалов	

Настоящий проект разработан в соответствии с действующими строительными нормами и правилами и предусматривает мероприятия, обеспечивающие взрывобезопасность, пожаробезопасность при эксплуатации зданий и сооружений.

Главный инженер проекта



Путилин И.А.

Общие указания

Проект выполнен на основании задания на проектирование и архитектурно-строительных чертежей. Проектом предусмотрена система охранно-пожарной сигнализации и оповещения о пожаре.

Охранно-пожарная сигнализация выполнена на базе приборов приемно-контрольных охранно-пожарных ВЭРС-ПК8 ТРИО-М. Приборы ВЭРС-ПК8 ТРИО-М имеет в своем составе встроенную автодозвонную систему, позволяющую передавать извещения по сетям GSM.

В качестве пожарных датчиков приняты дымовые пожарные извещатели марки ИП212-45 и ручные пожарные извещатели марки ИПР513-10. Ручные пожарные извещатели устанавливаются на путях эвакуации из здания на высоте 1,5м от уровня пола. Шлейфы пожарной сигнализации выполнены кабелем марки КСРВнг(А)-FRLS 2x0,5.

В качестве охранных датчиков приняты охранные магнитоcontactные извещатели марки ИО102-14, объемные оптико-электронные охранные извещатели марки СКИФ-ИК 360 и поверхностные совмещенные инфракрасные и акустические охранные извещатели марки СКИФ-360-ИК+А. Шлейфы охранной сигнализации выполнены кабелем марки КСРВнг(А)-LS 4x0,5.

Проектом предусмотрен 2-ой тип системы оповещения о пожаре, согласно СН РК 2.02-02-2023. Оповещение людей о пожаре осуществляется при помощи свето-звуковых оповещателей марки Маяк-12-КП. На путях эвакуации устанавливаются световые табло "Выход" марки "Люкс-12". Оповещатели и табло следует установить на высоте 2,4 м от уровня пола. Сеть оповещения выполнена кабелем марки КСРВнг(А)-FRLS.

Электропитание приборов ВЭРС-ПК8 ТРИО-М выполнено от встроенных резервных источников питания с аккумуляторной батареей 12В, емкостью 5Ач. Электропитание охранных датчиков выполнено от резервированного источника питания РИП-12-2/7М1 с аккумуляторной батареей 12В, емкостью 7Ач. Электроснабжение источников питания предусмотреть по месту.

Все кабели прокладываются в кабельных каналах.

Для защиты обслуживающего персонала от поражения электрическим током при косвенном прикосновении необходимо выполнить заземление всех нетоковедущих проводящих частей приборов и оборудования путем присоединения к нулевому защитному проводу сети в соответствии с эксплуатационной документацией на заземляемое оборудование.

Все работы по монтажу оборудования и прокладке кабелей выполнять в соответствии с действующими нормативными документами.

Согласовано:

Взам. инв. N

Подпись и дата

Инв. N подл.

2024-19.07-3-ОС

Западно-Казахстанская область, Бокейординский район, с.Хан Ордасы, ЖАНГИРХАН, 31.
Государственного коммунального казенного предприятия «Западно – Казахстанской областной историко- культурный, архитектурно – этнографический музей – заповедник Хан Ордасы» управления культуры , развития языков и архивного дела акимата Западно – Казахстанской области

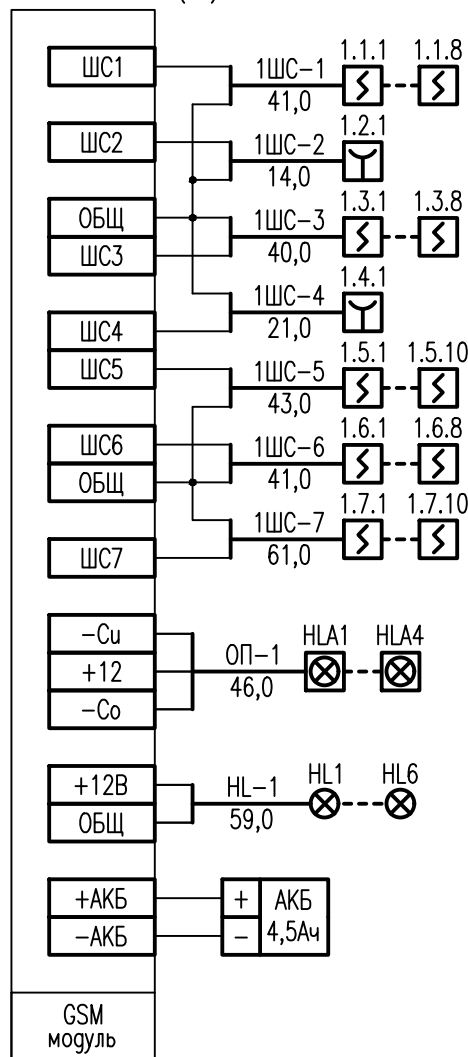
Изм.	Кол.уч	Лист	Ндок	Подпись	Дата				
						Музей здравоохранения «Амбулатория»	Стадия	Лист	Листов
							РП	1	5
ГИП		Путилин				Общие данные	ТОО "Диана-Л" ГСЛ N 17013927		
Разработ.		Арсланов							
Проверил		Путилин							

Спецификация элементов

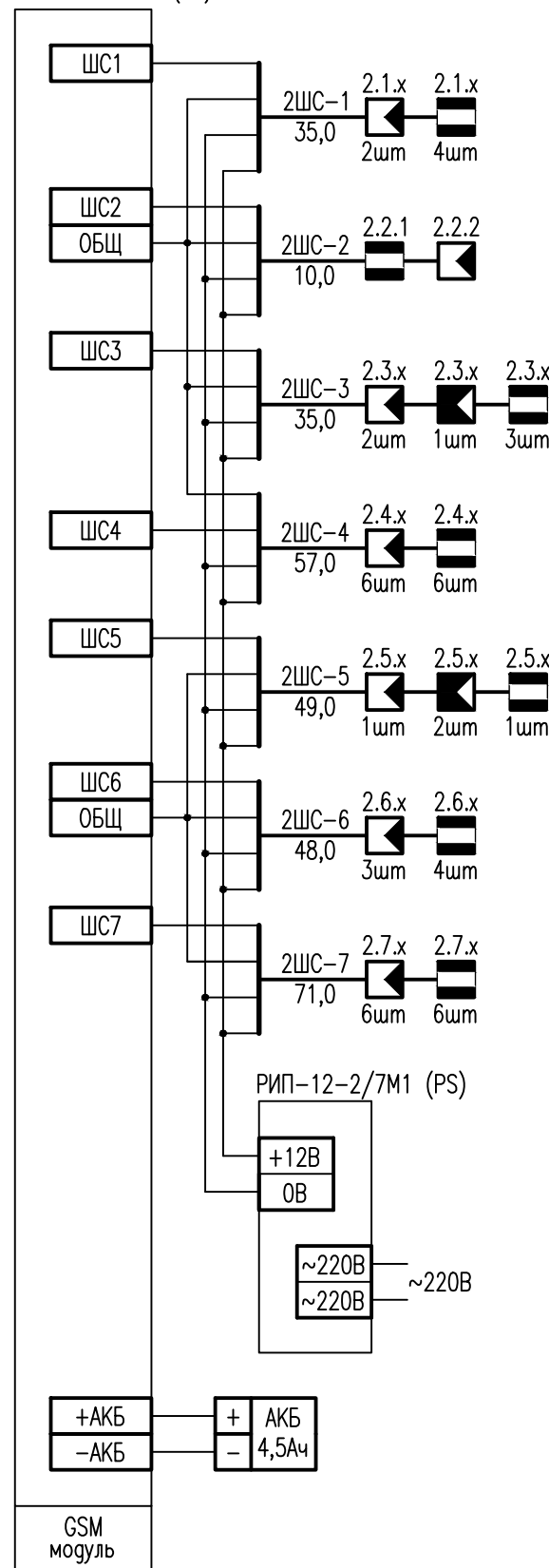
Обозначение	Наименование	Кол-во
ВЭРС-ПК8 ТРИО-М версия 3.2	Прибор приемно-контрольный охранно-пожарный на 4 шлейфа	2
ИП212-45	Извещатель пожарный дымовой	44
ИПР513-10	Извещатель пожарный ручной	2
СКИФ-ИК 360	Извещатель охранный объемный опто-электронный	3
СКИФ-360-ИК+А	Извещатель охранный поверхностный совмещенный инфракрасный и акустический	21
ИО-102-14	Извещатель охранный магнитоконтактный	25
Маяк-12-КП	Оповещатель свето-звуковой	4
Люкс-12 "Выход"	Световое табло Выход	6
УК-2П	Коробка разветвительная	26
РИП-12-2/7М1	Резервированный источник питания	1
АКБ 7Ач	Аккумулятор 12В, 7Ач	1
АКБ 5Ач	Аккумулятор 12В, 5Ач	2

Схема подключений системы охранно-пожарной сигнализации и оповещения о пожаре

ВЭРС-ПК8 ТРИО-М (А1)



ВЭРС-ПК8 ТРИО-М (А2)



Принятые условные обозначения

- приемно-контрольный прибор
- извещатель пожарный дымовой
- извещатель пожарный ручной
- извещатель охранный объемный
- извещатель охранный совмещенный ИК+А
- извещатель охранный магнитоконтактный
- оповещатель свето-звуковой
- световое табло "Выход"
- коробка разветвительная

Таблица расхода кабельной продукции

Наименование	ед. изм.	кол.
КСРВнг(А)-FRLS 2x0,5	км	0,32
КСРВнг(А)-FRLS 4x0,5	км	0,046
КСВВнг(А)-LS 4x0,5	км	0,305

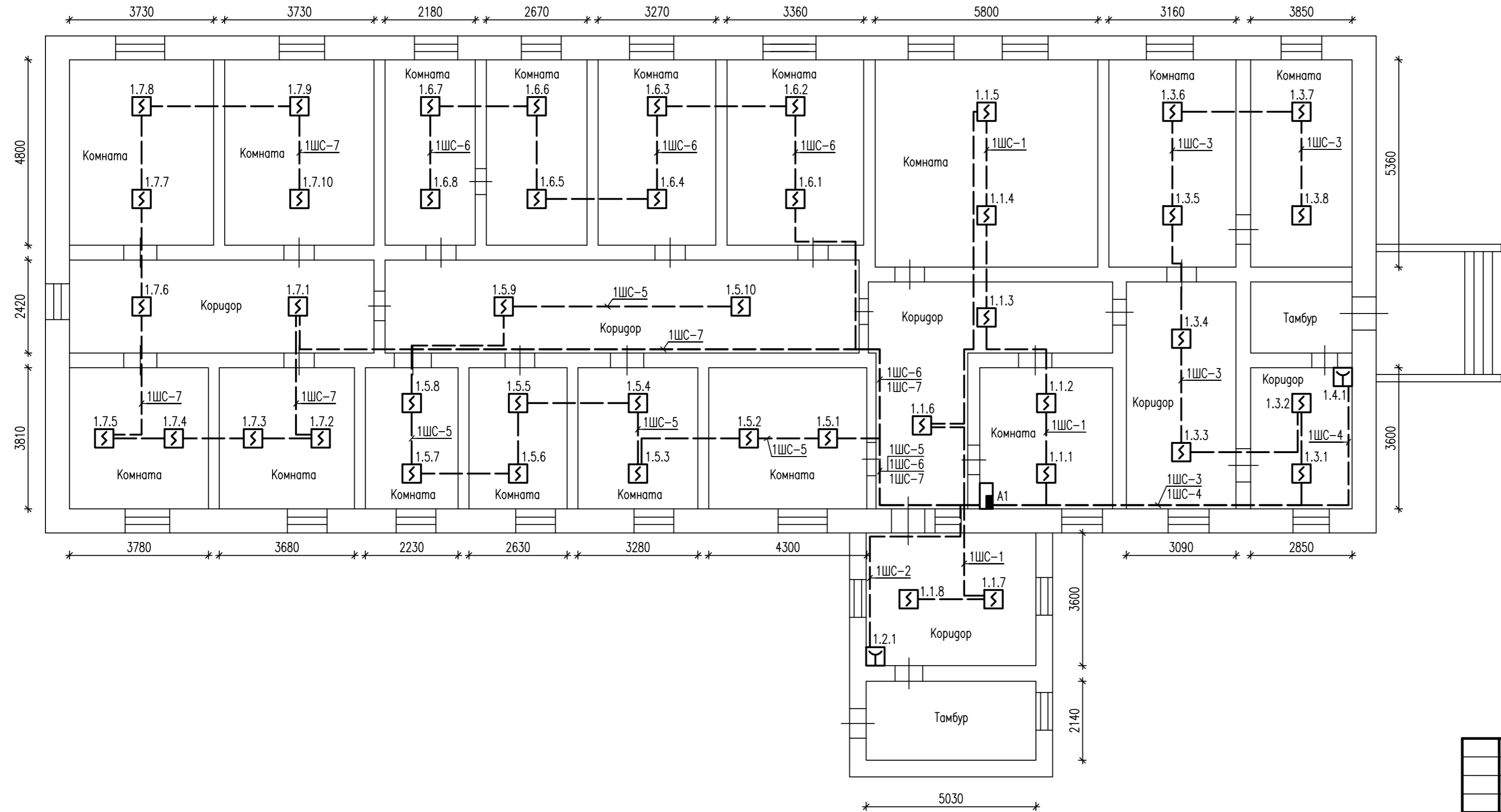
Примечания

- Шлейфы пожарной сигнализации с маркировкой кабелей "1ШС-х" и линии питания световых табло с маркировкой "HL-1" выполнены кабелем КСРВнг(А)-FRLS 2x0,5. Линии оповещения о пожаре с маркировкой "ОП-х" выполнены кабелем КСРВнг(А)-FRLS 4x0,5. Шлейфы охранной сигнализации с маркировкой кабелей "2ШС-х" выполнены кабелем КСВВнг(А)-LS 4x0,5.
- Подключение извещателей, световых табло и оповещателей произвести в соответствии с технической документацией на данное оборудование.

Инов. N подл.	Взам. инв. N
Подпись и дата	

						2024-19.07-3-ОС				
						Западно-Казахстанская область, Бокейординский район, с.Хан Ордасы, ЖАНГИРХАН, 31. Государственного коммунального казенного предприятия «Западно – Казахстанской областной историко- культурный, архитектурно – этнографический музей – заповедник Хан Ордасы» управления культуры , развития языков и архивного дела акимата Западно – Казахстанской области				
Изм.	Кол.уч	Лист	Ндок	Подпись	Дата	Музей здравоохранения «Амбулатория»		Стадия	Лист	Листов
								РП	2	
Разработ.	Арсланов					Схема подключений системы охранно-пожарной сигнализации и оповещения о пожаре		ТОО "Диана-Л" ГСЛ N 17013927		
Проверил	Путилин									

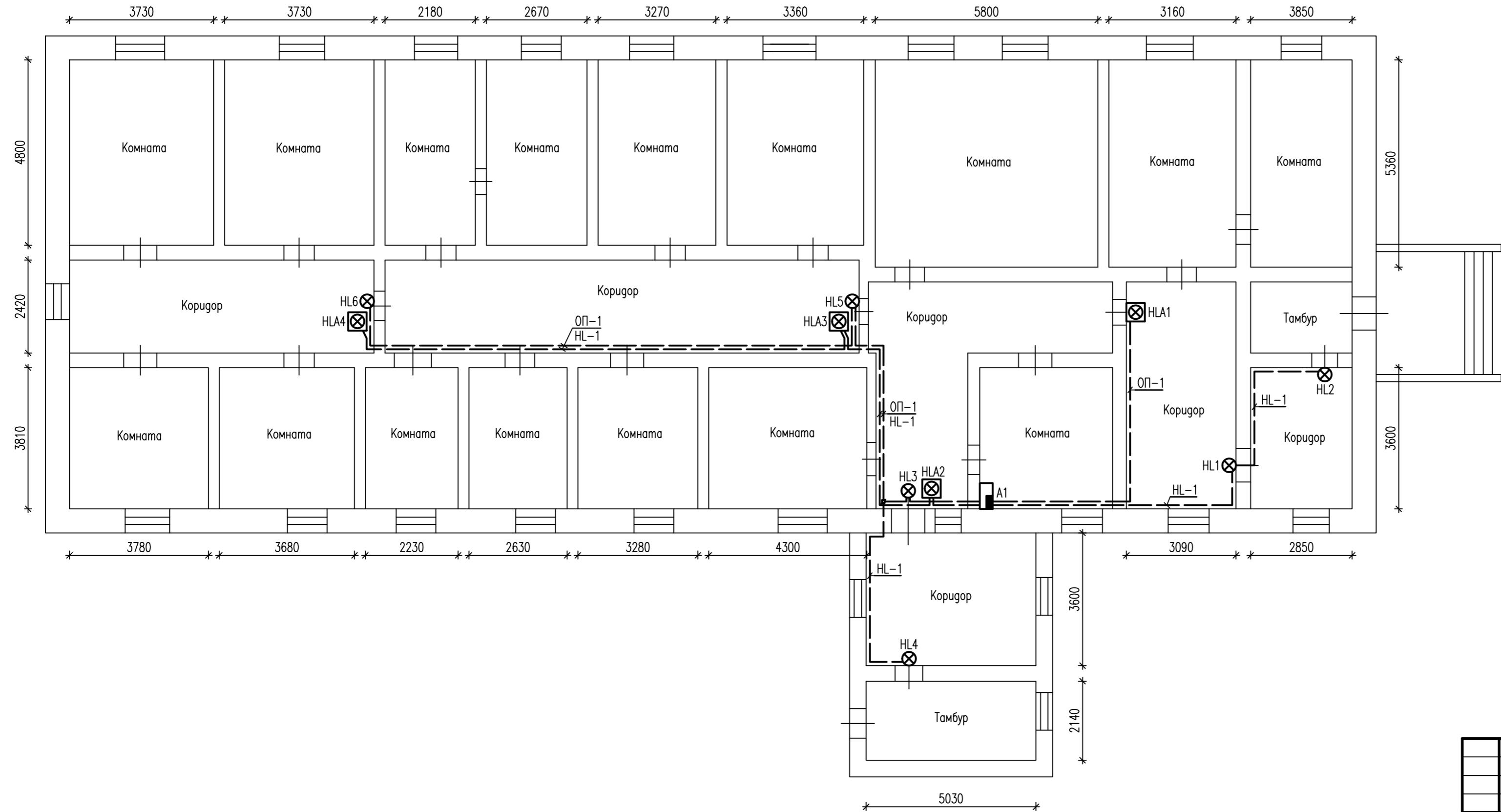
План расположения сетей пожарной сигнализации



Изм. N подл. Подпись и дата. Взам. инв. N

						2024-19.07-3-ОС		
						Западно-Казахстанская область, Бокеевский район, с.Хан Орда, ЖАНГИРХАН, 31. Государственного коммунального казенного предприятия «Западно – Казахстанской областной историко- культурный, архитектурно – этнографический музей – заповедник Хан Орда» управления культуры, развития языков и архивного дела акимата Западно – Казахстанской области		
Изм.	Кол.уч	Лист	Ндок	Подпись	Дата	Стадия	Лист	Листов
						РП	3	
Разработ.	Арсланов					Музей здравоохранения «Амбулатория»		
Проверил	Путилин					План расположения сетей пожарной сигнализации		ТОО "Диана-Л" ГСЛ N 17013927

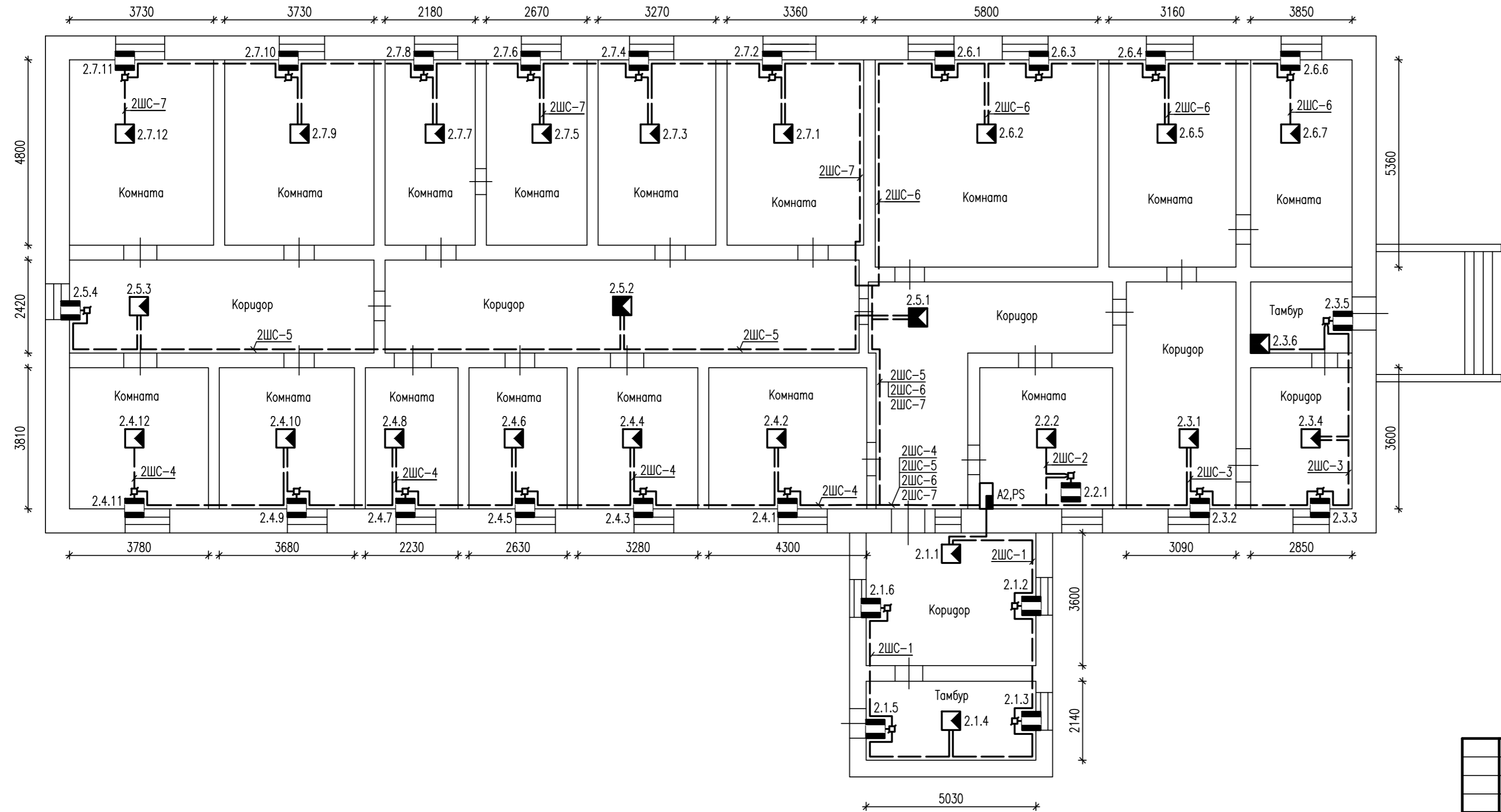
План расположения сетей
оповещения о пожаре



Изм. N	подл.	Подпись и дата	Взам. инв. N

2024-19.07-3-ОС					
Западно-Казахстанская область, Бокеевский район, с.Хан Орда, ЖАНГИРХАН, 31. Государственного коммунального казенного предприятия «Западно – Казахской областной историко-культурный, архитектурно – этнографический музей – заповедник Хан Орда» управления культуры, развития языков и архивного дела акимата Западно – Казахской области					
Изм.	Кол.уч	Лист	Ндок	Подпись	Дата
Музей здравоохранения «Амбулатория»				Стадия	Лист
				РП	4
Разработ. Арсланов					
Проверил Путилин					
План расположения сетей оповещения о пожаре				ТОО "Диана-Л" ГСЛ N 17013927	

План расположения сетей охранной сигнализации



Изм. N подл.	Взам. инв. N
Подпись и дата	Изм. N подл.

2024-19.07-3-OC					
Западно-Казахстанская область, Бокеевский район, с.Хан Орда, ЖАНГИРХАН, 31. Государственного коммунального казенного предприятия «Западно – Казахстанской областной историко- культурный, архитектурно – этнографический музей – заповедник Хан Орда» управления культуры, развития языков и архивного дела акимата Западно – Казахстанской области					
Изм.	Кол.уч	Лист	Ндок	Подпись	Дата
Музей здравоохранения «Амбулатория»				Стадия РП	Лист 5
Разработ. Проверил				Арсланов Путилин	
План расположения сетей охранной сигнализации				ТОО "Диана-Л" ГСЛ N 17013927	

Поз.	Наименование и техническая характеристика	Тип, марка, обозначение документа, опросного листа	Код продукции	Поставщик	Ед. измерения	Кол.	Масса 1 ед., кг	Примечание
<u>Оборудование и материалы</u>								
-	Прибор приемно-контрольный охранно-пожарный на 8 шлейфов, 3 реле, выходы на оповещатели. Передача извещений пользователю (72 номера, 9 групп сообщений) и управление ШС и реле ПЦН по телефону, 2 SIM-карты, автоматическое отслеживание баланса. Программирование прибора кнопками управления прибора и через компьютер с использованием ПО "ВЭРС Конфигуратор". Высокоэффективный импульсный источник питания (135-242В), управ. кнопками и ключ.ТМ, U-пит.220В, под АКБ12В/4,5Ач, пластмассовый корпус	ВЭРС-ПК8 ТРИО-М версия 3.2		ВЭРС	шт	2		
-	Извещатель пожарный дымовой, 2-х проводный, U-шс9...30В, I-деж.45 мкА, IP30, t-раб.-45...+55°C, D93x46мм, безвинтовые контакты, индикация дежурного режима	ИП212-45	248-302-0203	Rubezh	шт	49		с учетом запаса 10% (44+5)
-	Извещатель пожарный ручной, питание 9-30 В, 50 мкА, IP41, с кнопкой, с крышкой	ИПР513-10	248-302-0501	Rubezh	шт	3		с учетом запаса 10% (2+1)
-	Извещатель охранный объемный оптико-электронный; предназначен для установки на потолке; защита от проникновения насекомых к пироприемнику; размер зоны обнаружения (диаметр проекции) при высоте установки: 5 м - не менее 9 м, 2,5 м - не менее 4,5 м; напряжение питания 9...15 В, ток 17 мА	СКИФ-ИК 360	248-301-0908	Эгида Group	шт	3		
-	Извещатель охранный поверхностный совмещенный; акустический канал - обнаружение разрушения всех видов строительных стекол; инфракрасный канал - обнаружение проникновения в охраняемое пространство закрытого помещения; максимальная дальность обнаружения по АК каналу: 6 м; размер зоны обнаружения (диаметр проекции) ИК при высоте установки: 5 м - не менее 9 м, 2,5 м - не менее 4,5 м; напряжение питания 9...15 В, ток 35 мА	СКИФ-360-ИК+А	248-301-0909	Эгида Group	шт	21		
-	Извещатель охранный магнитоконтактный; контакты замыкаются при тревоге; 12 мм (контакты замкнуты), 45 мм (контакты разомкнуты); U-коммут.72 В, I-коммут.500 мА, Р-коммут.10 Вт; t-раб.-50...+50°C; 35x10x10.5 мм (геркон и магнит). Кабельный отвод. Пластиковый корпус	ИО-102-14	248-301-0101	КомплектСтройСервис	шт	25		
-	Оповещатель охранно-пожарный комбинированный свето-звуковой, 105 дБ, U-пит.12В, I-потр. 25мА(свет) 50мА(звук); IP55, t-раб.-30...+55°C, 100x80x42мм	Маяк-12-КП	248-304-0213	Электротехника и автоматика	шт	4		
-	Табло световое "Выход", U-пит.12В, I-потр.20мА; IP55, t-раб.-30...+55°C, 300x100x25мм	Люкс-12 "Выход"	248-304-0107	Электротехника и автоматика	шт	6		
-	Резервированный источник питания; U-вх.150...253 В, U-вых.13...14.2 В, I-ном.2 А, I-мах.3 А (до 10 минут), под АКБ 12 В 7 А·ч; световая и звуковая индикация режимов работы, диагностический выход "Переход на резервное питание" типа "открытый коллектор", защита от короткого замыкания, защита аккумулятора от глубокого разряда; IP30, t-раб.-10...+40°C, 255x310x95 мм	РИП-12-2/7М1	248-306-0318	Bolid	шт	1		
-	Аккумулятор 12 В, 7 А*ч срок службы 15 лет (Тип М) АБ 1207М		248-306-0377	Bolid	шт	1		
-	Аккумулятор 12 В, 5 А*ч срок службы 15 лет (Тип М) АБ 1205М		248-306-0374	Bolid	шт	2		

Инд. N подл.

Подпись и дата

Взам. инв. N

						2024-19.07-3-ОС.СО				
						Западно-Казахстанская область, Бокейординский район, с.Хан Ордасы, ЖАНГИРХАН, 31. Государственного коммунального казенного предприятия «Западно – Казахстанской областной историко- культурный, архитектурно – этнографический музей – заповедник Хан Ордасы» управления культуры , развития языков и архивного дела акимата Западно – Казахстанской области				
Изм.	Кол.уч	Лист	Ндок	Подпись	Дата	Музей здравоохранения «Амбулатория»		Стадия	Лист	Листов
						РП		1	2	
ГИП		Путилин				Спецификация оборудования, изделий и материалов		ТОО "Диана-Л" ГСЛ N 17013927		
Разработ.		Арсланов								
Проверил		Путилин								

Поз.	Наименование и техническая характеристика	Тип, марка, обозначение документа, опросного листа	Код продукции	Поставщик	Ед. измерения	Кол.	Масса 1 ед., кг	Примечание
-	Коробка разветвительная	УК-2П	248-306-0101		шт	26		
-	Канал кабельный из самозатухающего ПВХ-пластиката, 15 мм x 10 мм		243-907-0102	IEK	км	0,378		
-	Канал кабельный из самозатухающего ПВХ-пластиката, 40 мм x 25 мм		243-907-0108	IEK	км	0,038		
-	Кабель огнестойкий однопроволочный 2x0,5 мм с низким дымо и газовойделением, внешний D=3,7мм (красный)	КСРВнг(А)-FRLS 2x0,5	243-305-0404	Паритет	км	0,32		
-	Кабель огнестойкий однопроволочный 4x0,5 мм с низким дымо и газовойделением, внешний D=4,6мм (красный)	КСРВнг(А)-FRLS 4x0,5	243-305-0405	Паритет	км	0,046		
-	Кабель не распространяющий горение при групповой прокладке 4x0,5 мм, с пониженным дымо- и газовойделением, внешний D=4,2мм (красный)	КСВВнг(А)-LS 4x0,5	243-305-0102	Паритет	км	0,305		

Инд. N подл.	Подпись и дата	Взам. инв. N

Изм.	Кол.уч	Лист	Ндок	Подпись	Дата

2024-19.07-3-OC.CO

Лист

2