

ТОО «Алматыпроектэнергострой»

Проектирование реконструкции ПС "Арман"

РПК-10 кВ.

Автоматизированная система коммерческого учета
электроэнергии

96.02-19-АСКУЭ

Том 2

Генеральный директор

ГИП



Соловяненко Г. И.

Голиков А. Л.

г. Нур-Султан, 2019 г.

Ведомость рабочих чертежей основного комплекта АСКУЭ

Общие указания

Лист	Наименование	Примечание
1	Общие данные	
2	Схема структурная	
3	Схема электрическая принципиальная подключений	
4	Схема соединений и подключений цепей питания	
5	План прокладки кабелей	
6	Кабельный журнал	

Проектом предусматривается выполнение в РПК-10 кВ автоматической системы контроля и учета электрической энергии (далее АСКУЭ).
 АСКУЭ осуществляет сбор и передачу данных о потребленной электрической энергии в диспетчерский пункт с приборов учета в РПК-10 кВ на стороне 10 кВ по вводам и отходящим линиям.
 В качестве устройства и передачи данных АСКУЭ выбрано устройство УТМ-64 М, в качестве основного канала связи - канал передачи по оптоволоконному кабелю по протоколу МЭК 60870-5-104. Резервный канал - GPRS по протоколу МЭК 60870-5-101.
 В РПК-10 кВ информация со счетчиков электрической энергии через интерфейс счетчиков поступает в шкаф АСКУЭ УТМ-64 М и, после обработки сигналов - в шкаф ВОСПД (см. соответствующий раздел).
 В диспетчерском пункте информация, передаваемая с РПК-10 кВ, принимается и передается на существующий сервер АСКУЭ на компьютер диспетчера, отображает информацию о потребленной электроэнергии для расчета с потребителями.

Эком 3000
 "Астана АЭК" АҚ
 Астана, ул. Домалак анах-ы
 АО "Астана АЭК"
 УСПД - Эком 3000

Ведомость ссылаемых и прилагаемых документов

Обозначение	Наименование	Примечание
<u>Ссылаемые документы</u>		
ПУЭ РК 2015 г	Правила устройства электроустановок.	
ЕН РК 4.04-23-2004	Электрооборудование жилых и общественных зданий. Нормы проектирования.	
СНиП РК 4.04-10-2002	Электротехнические устройства.	
ПТЭ	Правила технической эксплуатации станций и сетей на территории РК	
<u>Прилагаемые документы</u>		
96.02-19 АСКУЭ.СО	Спецификация оборудования, изделий и материалов	

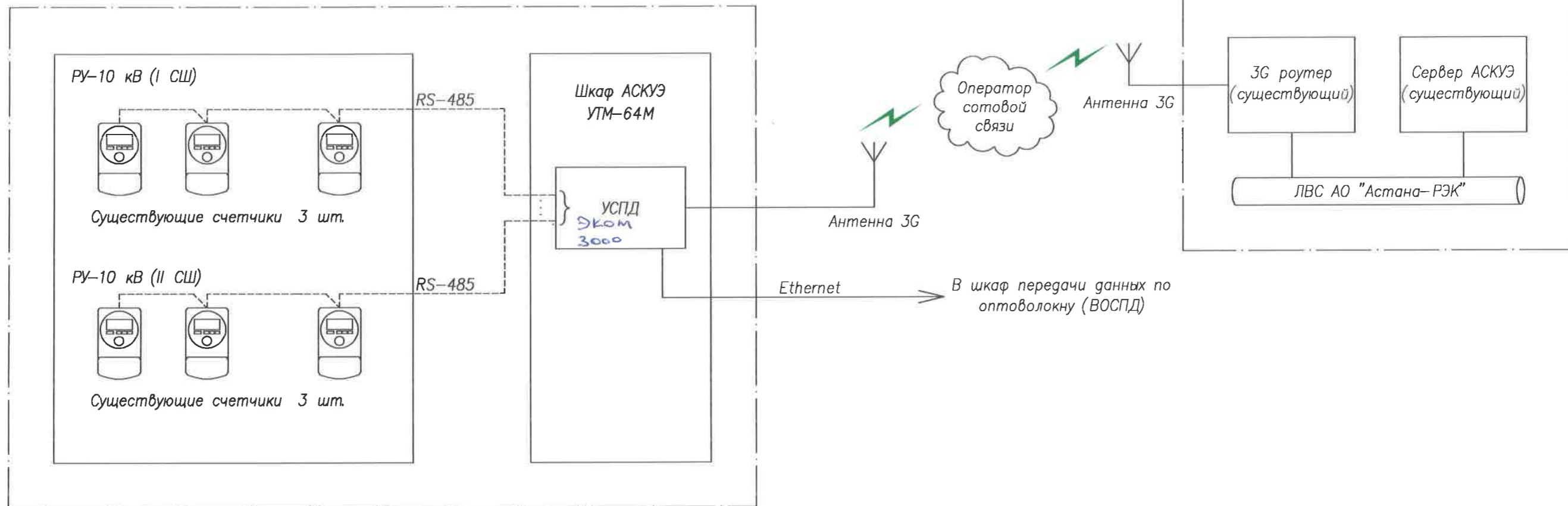
Астана, Домалак анах-ы
 "Астана АЭК" АҚ
 Астана, ул. Домалак анах-ы
 24.06.2019
 Астана, РК

Технические решения, принятые в рабочих чертежах, соответствуют требованиям экологических, санитарно-технических, противопожарных и других действующих норм и правил и обеспечивают безопасную для жизни и здоровья людей эксплуатацию объекта при соблюдении предусмотренных рабочими чертежами мероприятий.

Главный инженер проекта Голиков А. Л.

						96.02-19 АСКУЭ			
						Проектирование реконструкции ПС "Арман"			
Изм.	Кол.уч	Лист	№ док.	Подпись	Дата	РПК-10 кВ. Автоматизированная система коммерческого учета электроэнергии	Стадия	Лист	Листов
ГИП				Голиков А.			РП	1	8
Проверил				Голиков А.					
Выполнил				Жирнов В.					
Н.контроль				Баранов С.					
						Общие данные	ООО "Алматыпроектэнергострой"		

РПК-10 кВ "Арман"

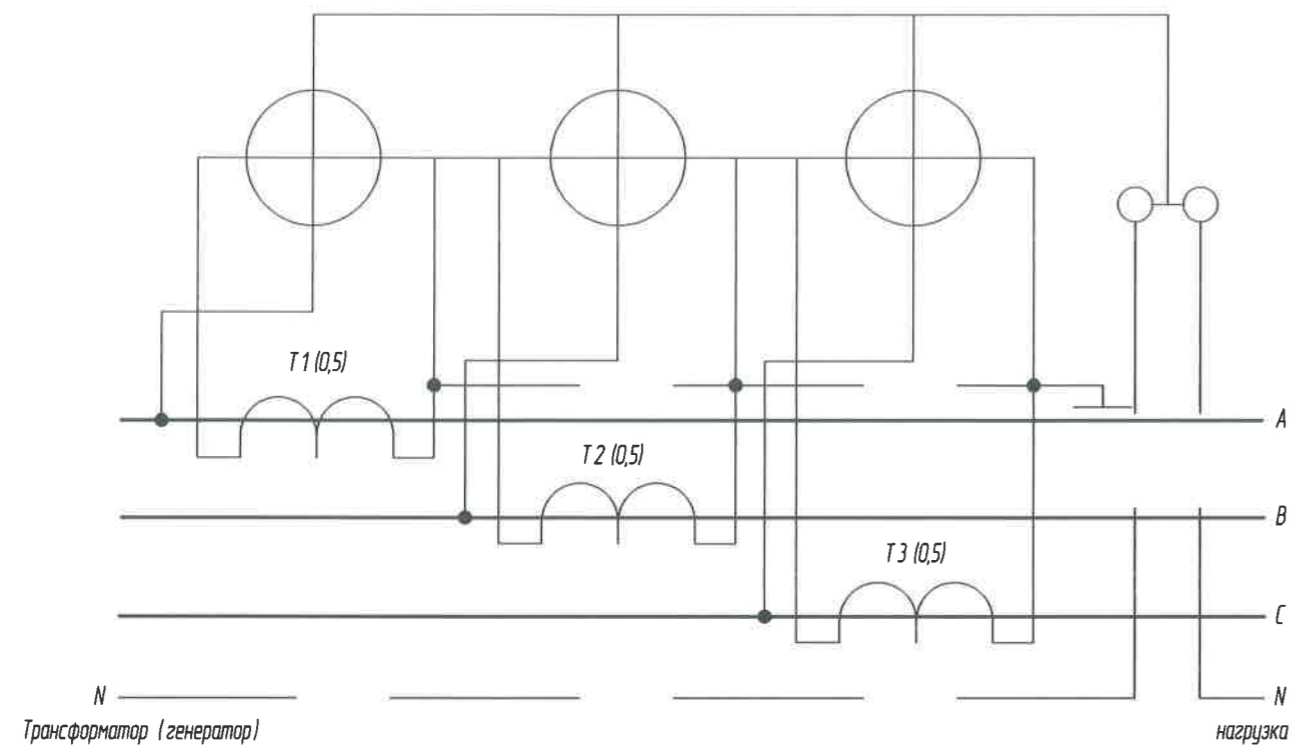


Утолщенной линией показано вновь устанавливаемое оборудование

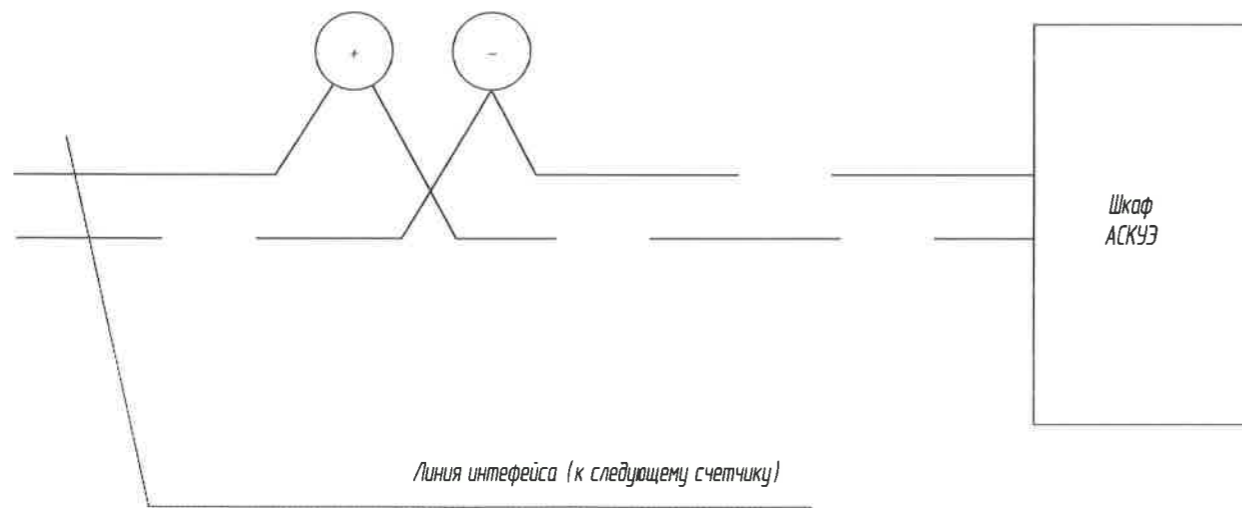
24.06.20 АСКУЭ

АО "Астана-РЭК" Домалек, ул. Домалек-апа 7
"Астана АСКУЭ"
Астана, ул. Домалек-апа 7
АО "Астана-РЭК"

						96.02-19 АСКУЭ			
						Проектирование реконструкции ПС "Арман"			
Изм.	Кол.уч	Лист	№ док.	Подпись	Дата	РПК-10 кВ. Автоматизированная система коммерческого учета электроэнергии	Стадия	Лист	Листов
ГИП		Голиков А.		<i>[Signature]</i>			РП	2	
Проверил		Голиков А.		<i>[Signature]</i>					
Выполнил		Жирнов В.		<i>[Signature]</i>					
Н.контроль		Баранов С.		<i>[Signature]</i>		Схема структурная	ТОО "Алматыпроектэнергострой"		



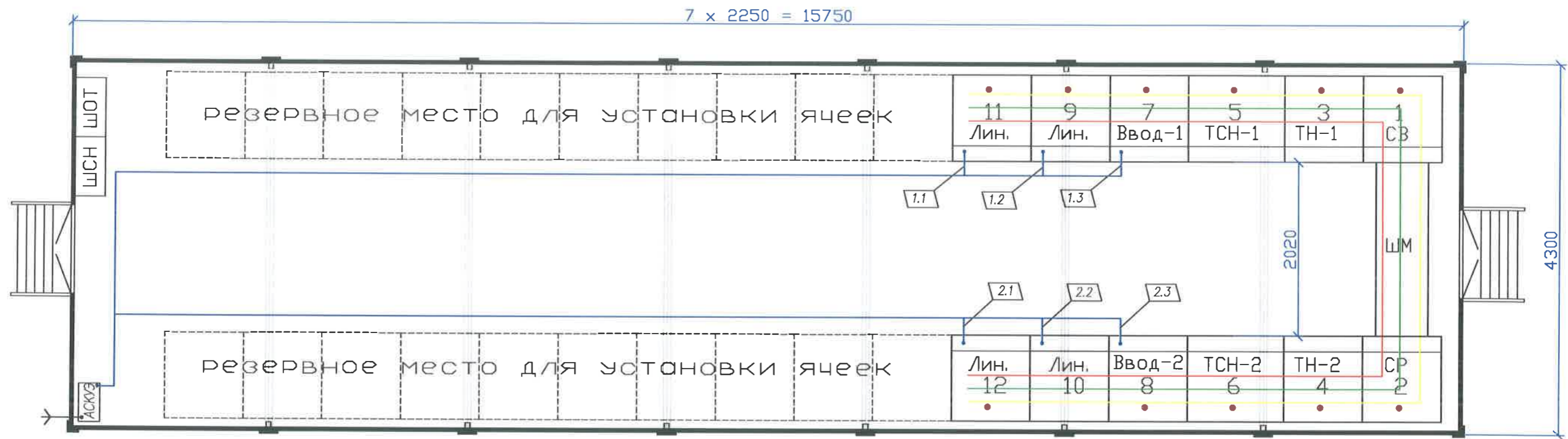
Вспомогательные контакты
 Линия интерфейса (от счетчика к приемному устройству - шкафу АСКУЭ УТМ-64 М).



P1	Счетчик Меркурий 234 ART-00 P	1	РУ-10 кВ в соответствующей панели
T1-T3	Трансформаторы тока Т0/1 на линиях	1	РУ-10 кВ в соответствующей панели

Измерение электрической энергии

						96.02-19 АСКУЭ			
						Проектирование реконструкции ПС "Арман"			
Изм.	Кол.уч	Лист	№ док.	Подпись	Дата	РПК-10 кВ. Автоматизированная система коммерческого учета электроэнергии	Стадия	Лист	Листов
ГИП				Голиков А.			РП	3	
Проверил				Голиков А.					
Выполнил				Жирнов В.					
Н.контроль				Баранов С.		Схема электрическая принципиальная подключений	ТОО "Алматыпроектэнергострой"		



Марку кабеля и длины кабельных линий смотреть на листе 6.

					96.02-19 АСКУЭ				
					Проектирование реконструкции ПС "Арман"				
Изм.	Кол.уч	Лист	№ док.	Подпись	Дата	РПК-10 кВ. Автоматизированная система коммерческого учета электроэнергии	Стадия	Лист	Листов
ГИП				Голиков А.			РП	5	
Проверил				Голиков А.					
Выполнил				Жирнов В.					
Н.контроль				Баранов С.					
					План прокладки кабелей		ТОО "Алматыпроектэнергострой"		

Позиция	Наименование и техническая характеристика	Тип, марка, обозначение документа, опросного листа	Код оборудования, изделия, материала	Завод-изготовитель	Единица измерения	Количество	Масса единицы, кг	Примечание
1	2	3	4	5	6	7	8	9
1	ПРИБОРЫ И СРЕДСТВА АВТОМАТИЗАЦИИ							
1.1	Шкаф АСКУЭ УТМ-64М, в составе: – шкаф навесной электротехнический – 1 шт.; – GSM/GPRS модем IRZ ATM21.B (Устройство сбора данных) – 1 шт.; – термостат t = 0...60 °C – 1 шт.; – нагревательный элемент 100 Вт – 1 шт.; – источник бесперебойного питания 300 ВА 1 шт.;	УТМ-64М-СЭ		ТОО "Спецэлектра"	компл.	1		
1.2	Антенна 3G с кабелем			торговая сеть	компл.	1		
2	КАБЕЛИ И ПРОВОДА							
2.1	Кабель 660В	ШВВП 2x0,5		торговая сеть	м	10		
2.2	Кабель	UTP 5e cat 4x2x0,5		торговая сеть	м	52		
2.3	Провод	ПугВ 1x4,0 (РЕ)		торговая сеть	м	2		
3	ДОПОЛНИТЕЛЬНЫЕ МАТЕРИАЛЫ							
3.1	Выключатель автоматический 1 полюс, 16А	ВА, 1P, 16 А		торговая сеть	шт	1		установить в ЩСН

Инв. № подл. Подпись и дата Взаим. инв. №

						96.02-19 АСКУЭ.СО			
						Проектирование реконструкции ПС "Арман"			
Изм.	Кол.уч	Лист	№ док.	Подпись	Дата	РПК-10 кВ. Автоматизированная система коммерческого учета электроэнергии	Стадия	Лист	Листов
ГИП				Голиков А.			РП	1	1
Проверил				Голиков А.					
Выполнил				Жирнов В.					
Н.контроль				Баранов С.		Спецификация оборудования, изделий и материалов	ТОО "Алматыпроектэнергострой"		