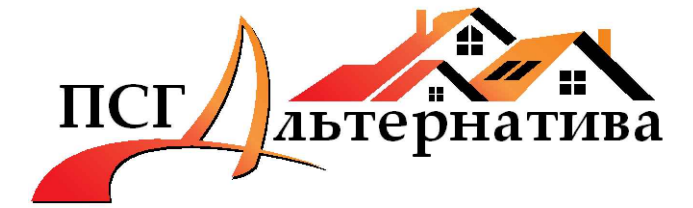


РЕСПУБЛИКА КАЗАХСТАН
СЕВЕРО-КАЗАХСТАНСКАЯ ОБЛАСТЬ
ТОО "ПСГ Альтернатива"
Лицензия № 17018764



ЗАКАЗ №: 0124

ЗАКАЗЧИК: КГУ "Аралагашская средняя школа имени Каирбека Оразова" КГУ "Отдел образования Аккайынского района" КГУ Управление образования акимата Северо-Казахстанской области. **Архитектурно - Проектная Фирма**

РАБОЧИЙ ПРОЕКТ

**Благоустройство прилегающей территории и капитальный ремонт
ограждения Аралагашской средней школы
имени Каирбека Оразова по адресу Северо-Казахстанская область,
Аккайынский район, с.Аралагаш, ул.Центральная,67**

**ТОМ 3
Альбом 2**

РАЗДЕЛЫ:

АС - Архитектурно-строительные решения

ДИРЕКТОР

ГИП



ДЕРКАЧ О. С.

ГАШЕНЁВ А. Ю.

г. Петропавловск, 2021 год

ВЕДОМОСТЬ ОСНОВНЫХ КОМПЛЕКТОВ РАБОЧИХ ЧЕРТЕЖЕЙ

Обозначение	Наименование	Примечание
ПЗ	Общая пояснительная записка	
ГП	Генеральный план	
АС	Архитектурно-строительная часть	
ЭН	Наружнее электроосвещение	

ВЕДОМОСТЬ ССЫЛОЧНЫХ И ПРИЛАГАЕМЫХ ДОКУМЕНТОВ

Обозначение	Наименование	Примечание
	<u>Ссылочные документы</u>	
ГОСТ 5264-80	Ручная дуговая сварка. Соединения сварные.	
ГОСТ 9467-75	Электроды покрытие металлические для ручной дуговой сварки конструкционных и теплоустойчивых деталей	
ГОСТ 30245-2012	Профили стальные гнутые замкнутые сварные квадратные и прямоугольные для строит. конструкций	
ГОСТ 8639-82	Трубы стальные квадратные	
ГОСТ 2590-2006	Прокат сортовой стальной горячекатаный круглый	
ГОСТ 19903-2015	Прокат листовой горячекатаный.	
СН РК 1.03-14-2011	Охрана труда и техника безопасности в строительстве	

ОБЩИЕ ДАННЫЕ:

Рабочий проект : "Благоустройство прилегающей территории и капитальный ремонт ограждения Аралагашской Средней школы имени Каирбека Оразова "

разработан на основании:

-задания на проектирование

ХАРАКТЕРИСТИКА СООРУЖЕНИЯ:

Уровень ответственности сооружения -II(технически не сложный)

Степень огнестойкости-II

Степень долговечности сооружения- II, к=0,95

Класс по функциональной пожарной опасности-ф4.1

КЛИМАТИЧЕСКИЕ УСЛОВИЯ:

в соответствии с СП РК 2.04-01-2017 "Строительная климатология":

- район строительства - СКО, г.Петропавловск;
- площадка строительства относится к климатическому району - I, подрайону - IB;
- расчетная зимняя температура наружного воздуха наиболее холодной пятидневки -34.8°C;
- нормативная снеговая нагрузка для IV снегового района по НТП РК 01-01-3.1(4.1)- 1.8 кПа;
- давление ветра для IV ветрового района по НТП РК 01-01-3.1(4.1) - 0.77 кПа.

ПРОТИВОПОЖАРНЫЕ МЕРОПРИЯТИЯ:

При производстве работ руководствоваться требованиями СНиП РК 2.02-05-2009 "Пожарная безопасность зданий и сооружений"

АНТИКОРРОЗИЙНАЯ ЗАЩИТА:

Все металлические конструкции покрыть атмосферостойкой эмалью ПФ115 ГОСТ 6465-76 за 2 раза по грунтовке ГФ-021 ГОСТ 25129-82*.

Указания по производству работ и технике безопасности:

При производстве работ руководствоваться требованиями СН РК 1.03-14-2011. "Охрана труда и техника безопасности в строительстве"

КОНСТРУКТИВНЫЕ ХАРАКТЕРИСТИКИ ПРОЕКТИРУЕМОГО ОГРАЖДЕНИЯ:

- 1.Фундаменты под металлические стойки выполнены из тяжелого бетона БСТ В10 F50.
- 2.Стойки ограждения - трубы стальные квадратные 100x100x3 мм, ГОСТ 30245-2012..
- 3.Каркас панелей ограждения - трубы стальные квадратные 30x30x3мм, ГОСТ 8639-82.
- 4.Заполнение панелей ограждения - трубы стальные квадратные 15x15x1,5 мм, ГОСТ 8639-2 и прокат сортовой стальной горячекатаный круглый ГОСТ 2590-2006.
- 5.Ворота распашные металлические двустворчатые. Каркас створок ворот выполнен из трубы стальной квадратной 40x40x3 мм по ГОСТ 8639-82, заполнение створок ворот -трубы стальные квадратные 15x15x1,5 мм, ГОСТ 8639-82 и прокат сортовой стальной горячекатаный круглый ГОСТ 2590-2006.
- 6.Калитка металлическая одностворчатая. Каркас створки калитки выполнен из трубы стальной квадратной 40x40x3 мм по ГОСТ 8639-82, заполнение створки калитки - трубы стальные 15x15x1,5 мм, ГОСТ 8639-82 и прокат сортовой стальной горячекатаный круглый ГОСТ 2590-2006.

					Заказ №: 0124	АС		
					«Благоустройство прилегающей территории и капитальный ремонт ограждения Аралагашской средней школы им.Каирбека Оразова»			
Изм.	Лист	№ Докум.	Подп.	Дата	Ограждение территории	Стадия	Лист	Листов
Гип		Гашенёв А.Ю.		03.2021		РП	1	
Разраб.		Осипова Н.В.		03.2021				
Проверил		Гашенёв А.Ю.		03.2021				
Н.контр.		Держач О.С.		03.2021		Общие данные (начало)	ТОО "ПСГ Альтернатива" Лицензия №17018764 г.Петропавловск	

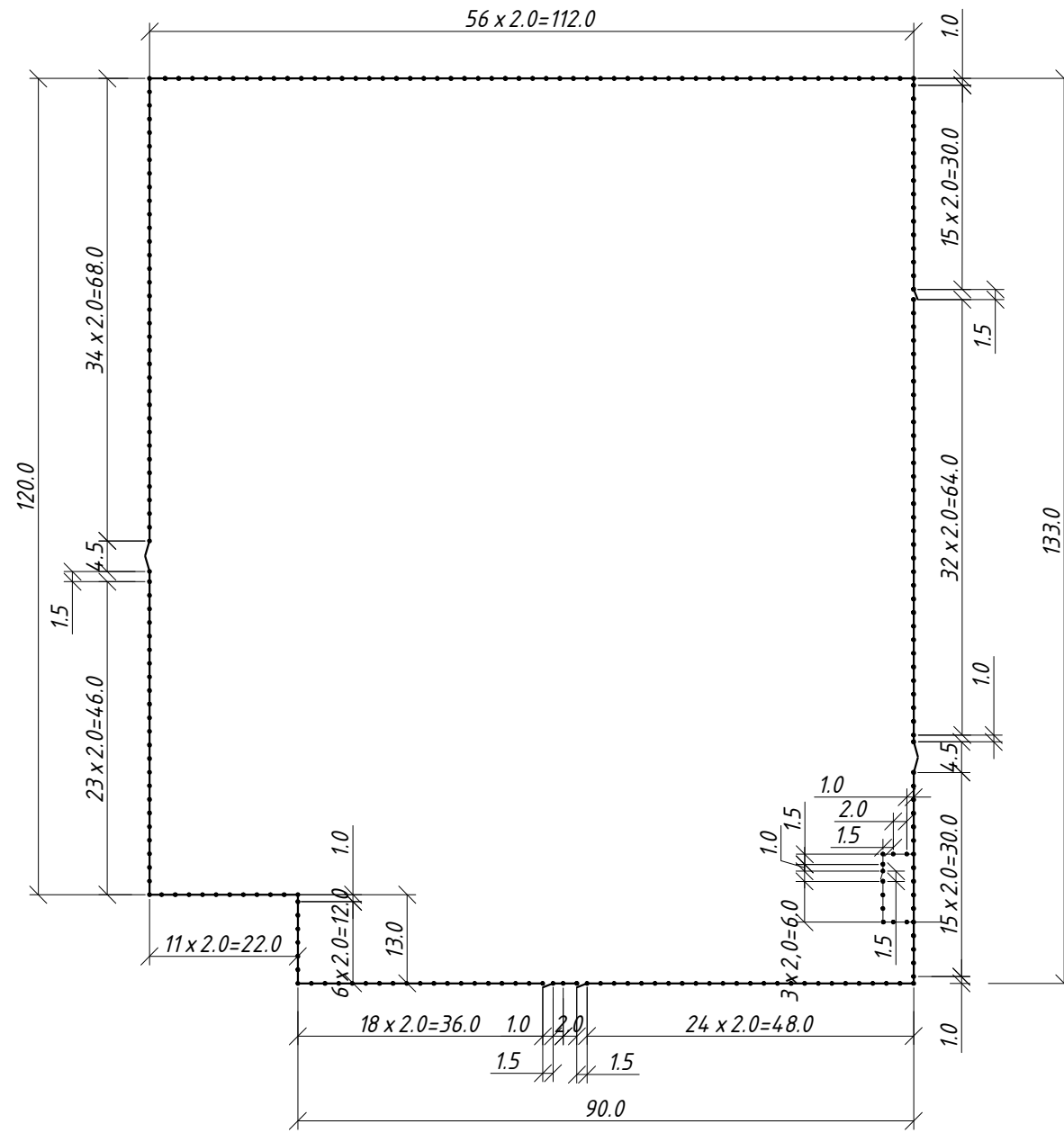
Согласовано:

Взам. инв. №

Подпись и дата

Инв. № подл.

ПЛАН ОГРАЖДЕНИЯ М1:1000



ТЕХНИКО-ЭКОНОМИЧЕСКИЕ ПОКАЗАТЕЛИ

№	Наименование	Еденица	Показатели
1	Общая длина ограждения (включая ворота и калитки)	м.п.	509.0
2	Количество ворот	шт	2
3	Количество калиток	шт	4

ВЕДОМОСТЬ ЧЕРТЕЖЕЙ ОСНОВНОГО КОМПЛЕКТА АС

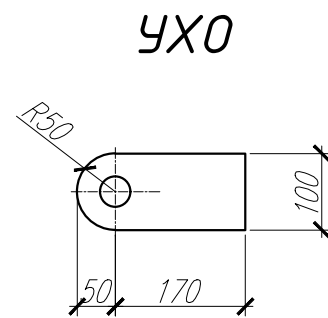
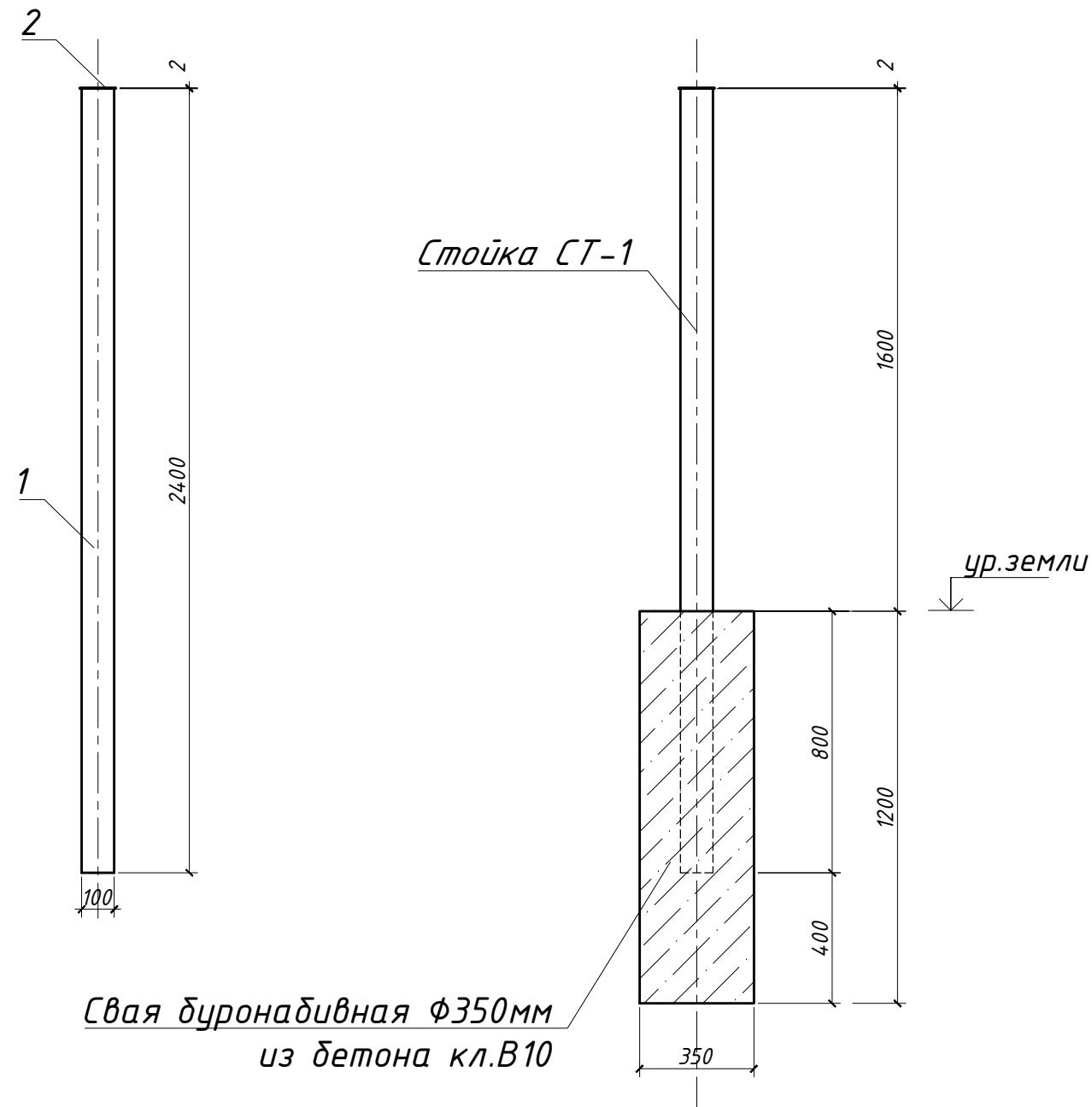
Лист	Наименование	Примечание
1	Общие данные (начало).	ОД-1
2	Общие данные (окончание).	ОД-2
Чертежи марки "АС"		
3	Стойка СТ-1.Фундамент под стойку Ст-1. Ухо. Спецификация.	АС-1
4	Панель ограждения металлическая ПМ-1, ПМ-2. Спецификация.	АС-2
5	Панель ограждения металлическая ПМ-3. Калитка К-1. Сечение А-А,Б-Б.	АС-3
6	Ворота распашные ВР-1. Сечение А-А,Б-Б. Спецификация.	АС-4

Согласовано:	
Инв. № подл.	
Подпись и дата	
Взам. инв. №	

					Заказ №: 0124			АС
					«Благоустройство прилегающей территории и капитальный ремонт ограждения Аралагашской средней школы им.Каирбека Оразова»			
Изм.	Лист	№ Докум.	Подп.	Дата	Ограждение территории	Стадия	Лист	Листов
ГИП		Гашенёв А.Ю.		03.2021		РП	2	
Разраб.		Осипова Н.В.		03.2021				
Проверил		Гашенёв А.Ю.		03.2021				
Н.контр.		Деркач О.С.		03.2021	Общие данные (окончание)	ТОО "ПСГ Альтернатива" Лицензия №17018764 г.Петропавловск		

СТОЙКА СТ-1

ФУНДАМЕНТ ПОД СТОЙКУ СТ-1



СПЕЦИФИКАЦИЯ

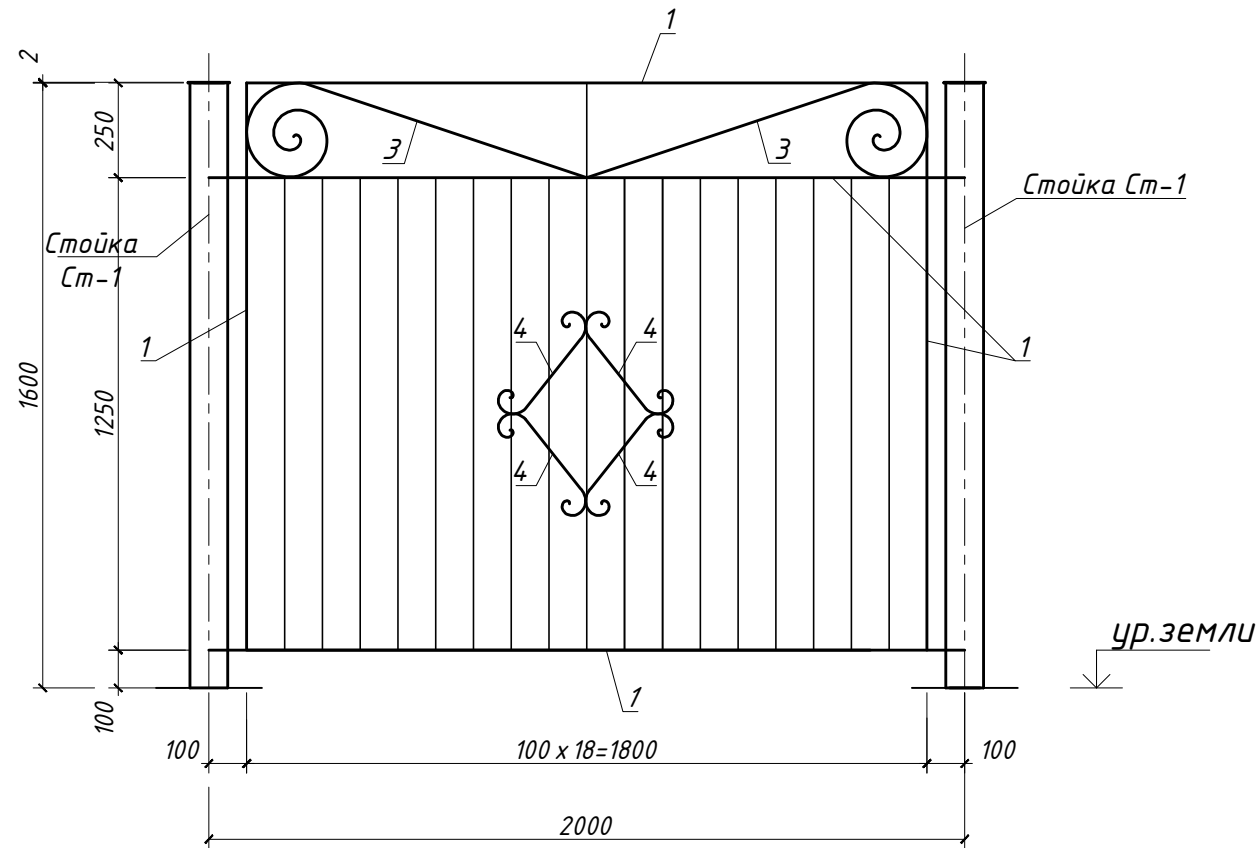
Марка поз.	Обозначение	Наименование	Кол шт.	Масса ед. кг.	Примечание
СТ-1	См.данный лист	Стойка СТ-1	256	21,7	5555.2
ПМ-1	См. лист АС-2	Панель ограждения металлическая ПМ-1	240	40,5	9724.8
ПМ-2	См. лист АС-2	Панель ограждения металлическая ПМ-2	8	23,0	183.7
ПМ-3	См. лист АС-3	Панель ограждения металлическая ПМ-3	4	35,7	142.9
К-1	См. лист АС-4	Калитка К-1	4	38,5	153.9
В-1	См. лист АС-5	Ворота распашные В-1	2	79,5	159.0
Ухо	См.данный лист	-50x3x110	10	0.13	1,3
	Без чертежа	Свая буронабивная $\Phi 350$ мм	256		
		Стойка СТ-1	21.7		
1	ГОСТ 30245-2012	Кв.тр. 100x100x3, L=2400мм	1	21.5	
2	ГОСТ 19904-2015	-110x2x110	1	0.19	
		Свая буронабивная $\Phi 350$ мм			
3	ГОСТ 7473-2010	Бетон БСТ В10 F50 W4	м ³	0,120	

- 1.Сварку производить по контуру прилегания деталей непрерывным швом.
- 2.Сварные швы выполнять по ГОСТ 5264-80*. Катет шва равен наименьшей толщине свариваемых деталей. Электроды типа Э-42.
- 3.Все металлические элементы защитить от коррозии покраской эмалью ПФ-115 по ГОСТ 6565-76 в два слоя, по грунтовке ГФ-02 ГОСТ 25129-82.
- 4.Бетон использовать на сульфатостойком портландцементе.

Заказ №: 0124					АС			
«Благоустройство прилегающей территории и капитальный ремонт ограждения Аралагашской средней школы им.Каирбека Оразова»								
Изм.	Лист	№ Докум.	Пвдп.	Дата	Ограждение территории	Стадия	Лист	Листов
ГИП		Гашенёв А.Ю.		03.2021		РП	1	
Разраб.		Осипова Н.В.		03.2021				
Проверил		Гашенёв А.Ю.		03.2021				
Н.контр.		Деркач О.С.		03.2021	Стойка СТ-1.Фундамент под стойку Ст-1. Ухо. Спецификация.	ТОО "ПСГ Альтернатива" Лицензия №17018764 г.Петропавловск		

Согласовано:				
Инв. № подл.	Подпись и дата	Взам. инв. №		

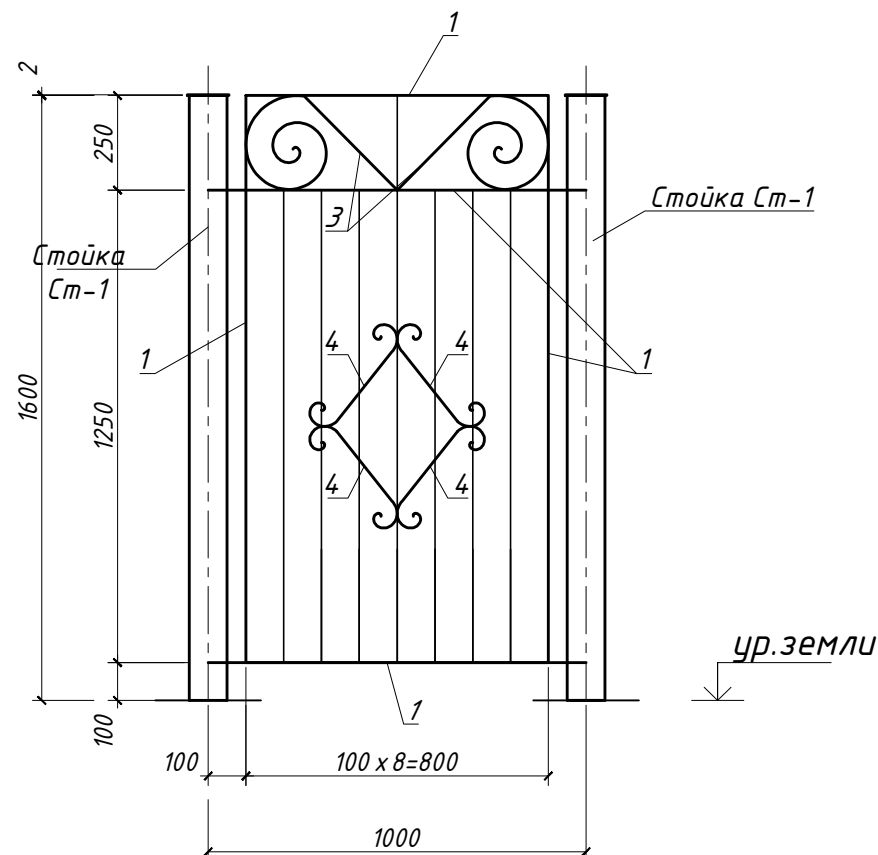
ПАНЕЛЬ ОГРАЖДЕНИЯ МЕТАЛЛИЧЕСКАЯ ПМ-1



СПЕЦИФИКАЦИЯ

Марка поз.	Обозначение	Наименование	Кол. шт.	Масса ед. кг.	Примечание
ПМ-1		Панель ограждения металлическая		40.517	
1	ГОСТ 8639-82	Кв.тр. 40x40x3	Лобщ.=м.п. 8	3,36	26.88
2	ГОСТ 8639-82	Кв.тр. 15x15x1.5	Лобщ.=м.п. 21	0,6	12.71
3	ГОСТ 2590-2006	Кругляк Ф6	Лобщ.=м.п. 2.6	0,222	0.58
4	ГОСТ 2590-2006	Кругляк Ф6	Лобщ.=м.п. 1.6	0,222	0.36
ПМ-2		Панель ограждения металлическая		22.955	
1	ГОСТ 8639-82	Кв.тр. 40x40x3	Лобщ.=м.п. 5.0	3,4	16.80
2	ГОСТ 8639-82	Кв.тр. 15x15x1.5	Лобщ.=м.п. 9	0,6	5.40
3	ГОСТ 2590-2006	Кругляк Ф6	Лобщ.=м.п. 2	0.222	0.40
4	ГОСТ 2590-2006	Кругляк Ф6	Лобщ.=м.п. 2	0.222	0.36

ПАНЕЛЬ ОГРАЖДЕНИЯ МЕТАЛЛИЧЕСКАЯ ПМ-2



- 1.Сварку производить по контуру прилегания деталей непрерывным швом.
- 2.Сварные швы выполнять по ГОСТ 5264-80*. Катет шва равен наименьшей толщине свариваемых деталей. Электроды типа Э-42.
- 3.Все металлические элементы защитить от коррозии покраской эмалью ПФ-115 по ГОСТ 6565-76 в два слоя, по грунтовке ГФ-02 ГОСТ 25129-82.

					Заказ №: 0124		АС	
					«Благоустройство прилегающей территории и капитальный ремонт ограждения Аралагашской средней школы им.Каирбека Оразова»			
Изм.	Лист	№ Докум.	Подп.	Дата	Ограждение территории	Стадия	Лист	Листов
ГИП		Гашенёв А.Ю.	<i>[Signature]</i>	03.2021		РП	2	
Разраб.		Осипова Н.В.	<i>[Signature]</i>	03.2021				
Проверил		Гашенёв А.Ю.	<i>[Signature]</i>	03.2021				
Н.контр.		Деркач О.С.	<i>[Signature]</i>	03.2021				
					Панель ограждения металлическая ПМ-1, ПМ-2. Спецификация.		ТОО "ПСГ Альтернатива" Лицензия №17018764 г.Петропавловск	

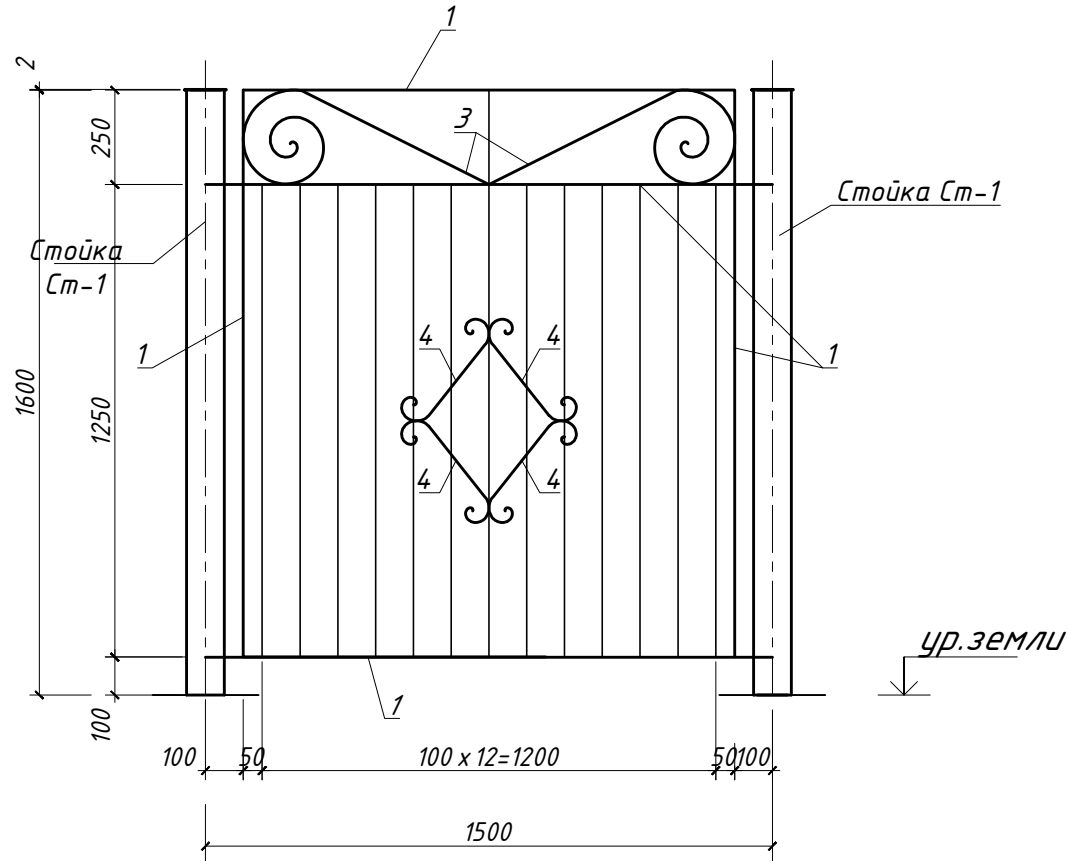
Согласовано:

Взам. инв. №

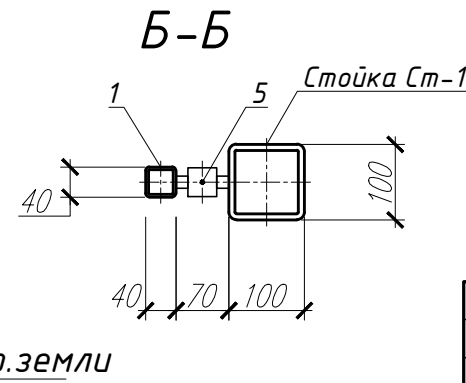
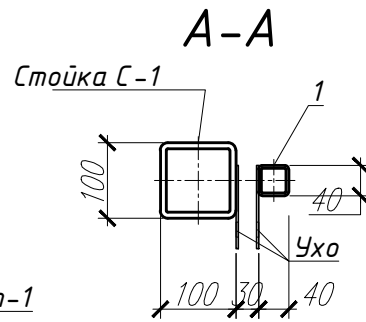
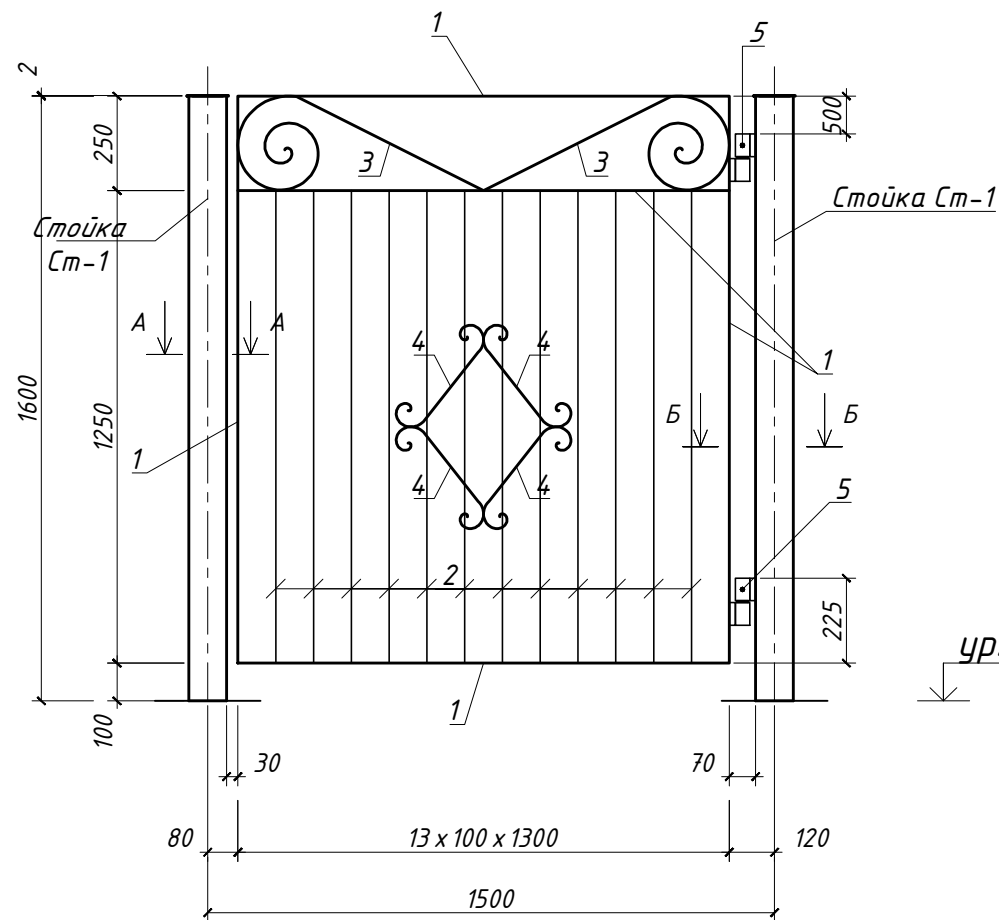
Подпись и дата

Инв. № подл.

ПАНЕЛЬ ОГРАЖДЕНИЯ МЕТАЛЛИЧЕСКАЯ ПМ-3



КАЛИТКА К-1



СПЕЦИФИКАЦИЯ

Марка поз.	Обозначение	Наименование	Кол шт.	Масса ед. кг.	Примечание
ПМ-3		Панель ограждения металлическая		35.716	
1	ГОСТ 8639-82	Кв.тр. 40x40x3	Лобщ.=м.п.	7.2	3,4 24.19
2	ГОСТ 8639-82	Кв.тр. 15x15x1.5	Лобщ.=м.п.	18	0,6 10.68
3	ГОСТ 2590-2006	Кругляк ф6	Лобщ.=м.п.	2	0.222 0.49
4	ГОСТ 2590-2006	Кругляк ф6	Лобщ.=м.п.	2	0.222 0.36
К-1		Калитка К-1		38.560	
1	ГОСТ 8639-82	Кв.тр. 40x40x3	Лобщ.=м.п.	7.3	3,4 24.53
2	ГОСТ 8639-82	Кв.тр. 15x15x1.5	Лобщ.=м.п.	15	0,6 9.00
3	ГОСТ 2590-2006	Кругляк ф6	Лобщ.=м.п.	2	0.222 0.49
4	ГОСТ 2590-2006	Кругляк ф6	Лобщ.=м.п.	2	0.222 0.44
5	с.З.017-1.06.110.300 СБ	Петля	2	1.92	3.84
	См.лист АС-	Ухо	2	0,130	0.26

- 1.Сварку производить по контуру прилегания деталей непрерывным швом.
- 2.Сварные швы выполнять по ГОСТ 5264-80*. Катет шва равен наименьшей толщине свариваемых деталей. Электроды типа Э-42.
- 3.Все металлические элементы защитить от коррозии покраской эмалью ПФ-115 по ГОСТ 6565-76 в два слоя, по грунтовке ГФ-02 ГОСТ 25129-82.

				Заказ №: 0124		АС		
				«Благоустройство прилегающей территории и капитальный ремонт ограждения Аралагашской средней школы им.Каирбека Оразова»				
Изм.	Лист	№ Докум.	Подп.	Дата	Ограждение территории	Стадия	Лист	Листов
ГИП		Гашенёв А.Ю.		03.2021		РП	3	
Разраб.		Осипова Н.В.		03.2021				
Проверил		Гашенёв А.Ю.		03.2021				
Н.контр.		Деркач О.С.		03.2021				
					Панель ограждения металлическая ПМ-3. Калитка К-1. Сечение А-А,Б-Б. Спецификация.	ТОО «ПСГ Альтернатива» Лицензия №17018764 г.Петропавловск		

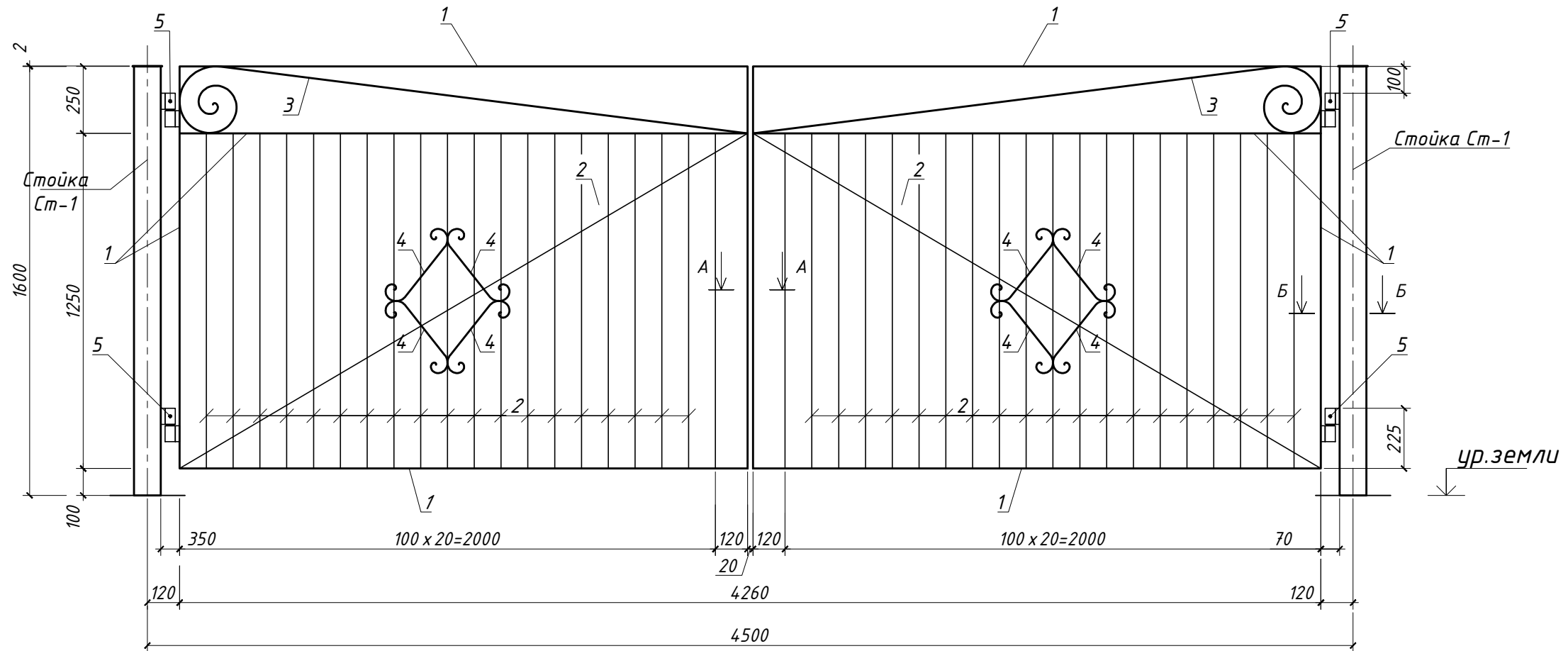
Согласовано:

Взам. инв. №

Подпись и дата

Инв. № подл.

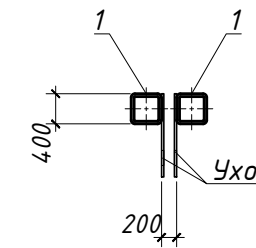
ВОРОТА РАСПАШНЫЕ ВР-1



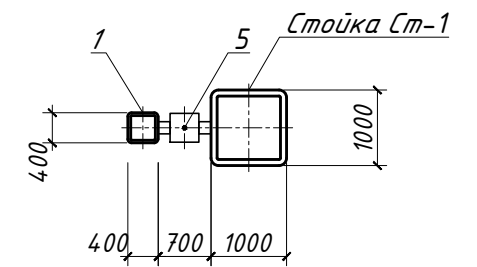
СПЕЦИФИКАЦИЯ

Марка поз.	Обозначение	Наименование	Кол шт.	Масса ед. кг.	Примечание
Вр-1		Ворота распашные Вр-1		79.515	
1	ГОСТ 8639-82	Кв.тр. 40x40x3	Лобщ.=м.п. 10.5	3,4	35.28
2	ГОСТ 8639-82	Кв.тр. 15x15x1.5	Лобщ.=м.п. 57	0,6	34.45
3	ГОСТ 2590-2006	Кругляк Ф6	Лобщ.=м.п. 5	0.222	1.13
4	ГОСТ 2590-2006	Кругляк Ф6	Лобщ.=м.п. 3	0.222	0.71
5	с.З.017-1.06.110.300 СБ	Петля	4	1.92	7.68
	См.лист АС-	Ухо	2	0.13	0.26

А-А



Б-Б



					Заказ №: 0124	АС			
					«Благоустройство прилегающей территории и капитальный ремонт ограждения Аралагашской средней школы им.Каирбека Оразова»				
Изм.	Лист	№ Докум.	Побп.	Дата	Ограждение территории	Стадия	Лист	Листов	
ГИП		Гашенёв А.Ю.		03.2021		Ворота распашные ВР-1. Сечение А-А,Б-Б. Спецификация.	РП	4	
Разраб.		Осипова Н.В.		03.2021					
Проверил		Гашенёв А.Ю.		03.2021					
Н.контр.		Деркач О.С.		03.2021					
					ООО "ПСГ Альтернатива" Лицензия №17018764 г.Петропавловск				

Согласовано:

Взам. инв. №

Подпись и дата

Инв. № подл.